



IZOLOVÁNÍ POTRUBÍ A TVAROVEK



FV AQUA



Izolování potrubí a tvarovek

1. Úvod

Jako výrobce trubek pro vnitřní tlakové rozvody vody Vám předkládáme návod na izolaci potrubí vnitřního vodovodu, který je v souladu nejen s platnými zákony, ale i s doporučeními v dnes již nezávazných, ale platných technických normách. Izolace potrubí jednoznačně přispívá k delší životnosti potrubí. Tepelná izolace snižuje tepelné ztráty až o 80%. Tepelná izolace zabraňuje rosení potrubí studené vody a je jedním ze způsobů, který je doporučován pro udržení kvality a zdravotní nezávadnosti vody ve vodovodech, jak studené, tak i teplé vody.

2. Proč izolovat vnitřní rozvody vodovodu?

Požadavky na tepelnou izolaci potrubí vodovodu pro studenou vodu, teplou vodu i cirkulační potrubí teplé vody předepisují platné zákony a vyhlášky a doporučují technické normy.

Základní normou v oboru zdravotně technických instalací je národní norma ČSN 75 5409 Vnitřní vodovody. Norma navazuje na ČSN EN 806-1 až 5 a ČSN EN 1717 a řeší problematiku, která není v normách řešená dostatečně. ČSN 75 5409 doporučuje tepelně izolovat všechny potrubí studené pitné vody, kromě potrubí zásobujících pouze odběrné místa požární vody a potrubí uložených v ochranných trubkách. Tepelná izolace potrubí studené vody má při odběru vody omezit zvyšování její teploty a snížit kondenzaci vzdušné vlhkosti na vnějším povrchu potrubí.

V problematice izolací se musíme dále řídit platnou vyhláškou č. 193/2007 Sb. která předepisuje izolovat všechny potrubí teplé vody. Tato vyhláška navazuje na zákon č. 406/2000 Sb. o hospodaření energií. Protože se jedná o legislativu úspor energií, není zde problematika izolování rozvodů řešena komplexně, ale je řešena pouze část, která ovlivňuje spotřebu energie, tedy rozvody teplé vody a cirkulace. V každém případě je nutné si uvědomit, že při izolaci teplé vody se jedná o požadavek podle zákona!

V roce 2013 byla zavedena technická normalizační informace (TNI) CEN/TR 16355 (TNI) která poskytuje informace a doporučení pro prevenci proti zvyšování koncentrace bakterií rodu Legionella ve vnitřních vodovodech pro rozvod vody určené k lidské spotřebě v souladu se sérií norem EN 806. Tato (TNI) by měla být aplikována v souladu s národními předpisy, což je vyhláška 252/2004 Sb. a normou ČSN 75 5409).

Tepelné ztráty izolovaného potrubí je možné stanovit podle ČSN 75 5455.

3. Montáž potrubí vnitřního vodovodu podle ČSN EN 806-4

Povrchy potrubí se nesmí dotýkat stavebních konstrukcí. Vzájemná vzdálenost volně vedených potrubí a vzdálenost volně vedených potrubí od stěn, stropů a jiných konstrukcí musí být taková, aby se izolace potrubí nedotýkala souběžných potrubí a jejich izolací, stěn, stropů a jiných konstrukcí, které neslouží k upevnění potrubí. Souběžná potrubí mají být vedena ve vzájemné vzdálenosti podle TNI CEN/TR 16355 Doporučení pro prevenci zvyšování koncentrace bakterií rodu Legionella ve vnitřních vodovodech pro rozvod vody určené k lidské spotřebě.

4. Potrubí studené vody

Potrubí studené vody se izoluje proti tepelným ziskům a zabránění kondenzace na vnějším povrchu. Potrubí studené pitné vody, kromě potrubí zásobující pouze odběrní místa požární vody a potrubí uloženého v ochranné trubce, musí být tepelně izolováno. Izolují se trubky, tvarovky, případně i armatury. Nástěnné tvarovky izolovány být nemusí. Nejmenší tloušťky izolace studené vody jsou v tabulce 1 podle ČSN 75 5409.

V případě přehřívání potrubí elektrickým topným kabelem (při nebezpečí zamrznutí vody) se tloušťka tepelné izolace volí tak, aby výkon topného kabelu byl roven nebo větší než tepelné ztráty izolovaného potrubí a podle doporučení výrobce tepelné izolace a otopného kabelu.

Potrubí uložené v ochranné trubce nevyžaduje ochranu proti kondenzaci.

4.1 Izolace potrubí studené vody

Tabulka 1 – Nejmenší tloušťky tepelné izolace potrubí studené pitné vody podle ČSN 75 5409

Druh a umístění potrubí	Nejmenší tloušťka tepelné izolace ¹⁾ při $\lambda_{\theta} \leq 0,04$ W/(m.K) ²⁾ v mm
Připojovací potrubí a podlažní rozvodné potrubí umístěné v prostorech, kde není vedeno společně s potrubím ústředního vytápění nebo teplé vody s cirkulací ³⁾ , popř. vedené ve zděných přízdívkách nebo pod omítkou	4
Nezakryté ležaté a stoupací potrubí vedené pod stropem nebo podél stěn místností, ve kterých se při vytápění nepředpokládá teplota větší než 25 °C.	9
Ležaté nebo stoupací potrubí vedené v instalačních kanálech, nad podhledem, v instalačních šachtách nebo drážkách, kde není vedeno společně s potrubím teplé vody s cirkulací ³⁾ nebo s potrubím ústředního vytápění	9
Potrubí vedené v instalačních kanálech, nad podhledem, v instalačních šachtách nebo drážkách vedené v těchto prostorách společně s potrubím teplé vody s cirkulací	13
Potrubí vedené v instalačních kanálech, nad podhledem, v instalačních šachtách nebo drážkách vedené v těchto prostorách společně s potrubím ústředního vytápění	19
Potrubí vedené v kotelnách, předávacích (výměňkových) stanicích a podobných prostorách, kde se předpokládá teplota větší než 25 °C.	19

1) V místech křížení jiných potrubí nebo v místech prostupu potrubí stavebními konstrukcemi smí být tloušťka tepelné izolace zmenšena až na 4 mm.

2) λ_{θ} je součinitel tepelné vodivosti materiálu tepelné izolace. Při $\lambda_{\theta} > 0,04$ W/(m/K) musí být tloušťka tepelné izolace větší, než je uvedeno v tabulce 1.

3) Potrubí teplé vody bez cirkulace se nepovažuje za zdroj tepla, který by mohl způsobit ohřátí vody v potrubí studené vody vedeném ve společných prostorech s potrubím teplé vody.

5. Potrubí teplé vody a cirkulace

(Izolace potrubí podle ČSN 75 5409)

Potrubí teplé vody s cirkulací a cirkulační potrubí musí být tepelně izolováno. Izolují se trubky, tvarovky, případně i armatury. Požadavky na tepelnou izolaci jsou uvedeny ve vyhlášce č. 193/2007 Sb. a TNI CEN/TR 16355.

5.1 Izolace potrubí teplé vody a cirkulace

(tepelná izolace zařízení pro rozvod tepelné energie a vnitřní rozvod tepelné energie pro vytápění a technologické účely a pro rozvod teplé užitkové vody podle vyhlášky č. 193/2007 § 5)

1. Část tepelné sítě, kterou prochází teplotně citlivá látka o teplotě vyšší než 40 °C, se vybaví tepelnou izolací. Pokud je třeba zajistit vychlazení kondenzátu pod určenou teplotu, izolace se neinstaluje na kondenzátní potrubí a nádrže.
2. Tepelná izolace se chrání před mechanickým poškozením. Vnější povrch izolovaného potrubí se upraví tak, aby byl odolný vůči vnějšímu prostředí a slunečnímu záření. Zvlhnutí tepelné izolace se brání opatřeními k ochraně před atmosférickou vlhkostí, u bezkanálového provedení před zemní vlhkostí, při vedení v kanálech před vnikáním podzemní a povrchové vody.
3. Tepelná izolace u vnitřních rozvodů s teplotně citlivou látkou do 110 °C se navrhuje tak, že její povrchová teplota je o méně než 20 K vyšší oproti teplotě okolí a u vnitřních rozvodů s teplotně citlivou látkou nad 110 °C o méně než 25 K oproti teplotě okolí, není-li projektem na základě technicko-ekonomického výpočtu stanoveno jinak.
4. Na všech vnitřních rozvodech se instaluje tepelná izolace, pokud nejsou určeny k vytápění nebo temperování okolního prostoru.
5. Izolace armatur a přírub se provádí jako snímatelná. Izolace se nepožaduje u armatur, kde by to ohrožovalo jejich funkci nebo podstatně ztěžovalo manipulaci s nimi, zejména u pojistných ventilů a odvaděčů kondenzátu.
6. Minimální tloušťka tepelné izolace armatur se volí stejná jako u potrubí téže jmenovité světlosti.
7. Při výpočtu tepelných ztrát rozvodů se tepelné ztráty armaturami, uložením a kompenzátory násobí opravným součinitelem na délku potrubí
8. Pro tepelné izolace rozvodů se použije materiál mající součinitel tepelné vodivosti "lambda" u rozvodů menší nebo roven 0,045 W/m.K a u vnitřních rozvodů menší nebo roven 0,040 W/m.K (hodnoty "lambda" udávány pro 0 °C), pokud to nevyklučují bezpečnostně technické požadavky.
9. Tloušťka tepelné izolace u vnitřních rozvodů do DN 20 se volí ≥ 20 mm; u DN 20 až DN 35 se volí ≥ 30 mm; u DN 40 až DN 100 se volí $\geq DN$; nad DN 100 se volí ≥ 100 mm. U vnitřních rozvodů plastových a měděných potrubí se tloušťka tepelné izolace volí podle vnějšího průměru potrubí nejbližšího vnějšímu průměru potrubí řady DN (Viz tabulky Tab. A až Tab. F). U rozvodů se tloušťka tepelné izolace stanoví optimalizačním výpočtem.
10. Pro potrubí vedené ve zdi, při průchodu potrubí stropem, křížení potrubí, ve spojovacích místech, u centrálního rozdělovače a u přípojek k otopným tělesům, které nejsou delší než 8

m, se volí poloviční tloušťka tepelné izolace uvedená v ustanovení odstavce 9. Viz tabulky Tab. A až Tab. F.

11. Pro potrubí vedené ve zdi, při průchodu potrubí stropem, křížení potrubí, ve spojovacích místech u centrálního rozdělovače a u přípojek k otopným tělesům, které nejsou delší než 8 m, se volí poloviční tloušťka tepelné izolace uvedena v předešlém odstavci (9).
12. Při nižších hodnotách λ , než je uvedeno v ustanovení odstavce 8, se minimální tloušťka tepelné izolace $(de - d)/2$ stanoví výpočtem tak, aby součinitel prostupu tepla vztážený na jednotku délky potrubí k byl menší nebo roven 0,35 W/m.K. Výpočet se provede podle vztahu uvedeného v příloze č. 3. vyhlášky č. 193/2007.

5.2 Tabulky tloušťky tepelné izolace pro potrubí teplé vody a cirkulace

Tepelná izolace zařízení pro vnitřní rozvod tepelné energie pro vytápění a technologické účely a pro vnitřní rozvod teplé užitkové vody podle vyhlášky 193/2007 § 5 (9).

Tabulky Tab. A až Tab. F jsou zpracované pro tepelně izolační materiál mající součinitel tepelné vodivosti "lambda" u rozvodů menší nebo roven 0,045 W/m.K a u vnitřních rozvodů menší nebo roven 0,040 W/m.K (hodnoty "lambda" udávány pro 0 °C).

Tab. A Předepsaná tloušťka izolace podle vyhlášky 193/2007 § 5 (9)

FV PP-RCT UNI FV PP-RCT FASER COOL		Plastové trubky UNI a FASER COOL	Vnější průměr trubky	Tl. stěny trubky UNI a FASER COOL	Trubka UNI a FASER COOL vnitřní průměr	Min. tloušťka izolace při vedení potrubí volně a ve žlabu.	Min. tl. izolace při vedení ve zdi, průchodech, při křížení potrubí...
Rozměr trubky v DN	tl. v mm	rozměr	mm	mm	mm	mm	mm
		D 16 x 2,2 *	16	2,2	11,6	20 mm	10 mm
do DN 20	≥ 20	D 20 x 2,3 *	20	2,3	15,4	20 mm	10 mm
DN 20 až DN 35	≥ 30	D 25 x 2,8 *	25	2,8	19,4	20 mm	10 mm
		D 32 x 2,9 *	32	2,9	26,2	30 mm	15 mm
DN 40 až DN 100	≥ 40	D 40 x 3,7	40	3,7	32,6	30 mm	15 mm
	≥ 50	D 50 x 4,6	50	4,6	40,8	40 mm	20 mm
	≥ 60	D 63 x 5,8	63	5,8	51,4	50 mm	25 mm
	≥ 75	D 75 x 6,8	75	6,8	61,4	60 mm	30 mm
	≥ 80	D 90 x 8,2	90	8,2	73,6	70 mm	35 mm
nad DN 100	≥ 100	D 110 x 10,0	110	10,0	90,0	90 mm	45 mm
		D 125 x 14,4	125	11,4	102,2	100 mm	50 mm

Poznámka: * trubka FV PP-RCT FASER COOL je dostupná pouze v rozměrech $D \geq 40$ mm

Tab. B Předepsaná tloušťka izolace podle vyhlášky 193/2007 § 5 (9)

FV PP-RCT HOT		Plastové trubky HOT	Vnější průměr trubky	Tl. stěny trubky HOT	Trubka HOT vnitřní průměr	Min. tloušťka izolace při vedení potrubí volně a ve žlabu.	Min. tl. izolace při vedení ve zdi, průchodech, při křížení potrubí...
Rozměr trubky	tl. v mm	rozměr	mm	mm	mm	mm	mm
do DN 20	≥ 20	D 20 x 2,8	20	2,8	14,4	20 mm	10 mm
DN 20 až DN 35	≥ 30	D 25 x 3,5	25	3,5	18,0	20 mm	10 mm
	≥ 30	D 32 x 4,4	32	4,4	23,2	30 mm	15 mm
DN 40 až DN 100	≥ 40	D 40 x 5,5	40	5,5	29,0	30 mm	15 mm
	≥ 50	D 50 x 6,9	50	6,9	36,2	40 mm	20 mm
	≥ 60	D 63 x 8,6	63	8,6	45,8	50 mm	25 mm
	≥ 75	D 75 x 10,3	75	10,3	54,4	60 mm	30 mm
nad DN 100	≥ 100	D 90 x 12,3	90	12,3	65,4	70 mm	35 mm
		D 110 x 15,1	110	15,1	79,8	80 mm	40 mm
		D 125 x 17,1	125	17,1	90,8	90 mm	45 mm

Tab. C Předepsaná tloušťka izolace podle vyhlášky 193/2007 § 5 (9)

FV PP-RCT FASER HOT		Plastové trubky FASER HOT	Vnější průměr trubky	Tl. stěny trubky FASER HOT	Trubka FASER HOT vnitřní průměr	Min. tloušťka izolace při vedení potrubí volně a ve žlabu.	Min. tl. izolace při vedení ve zdi, průchodech, při křížení potrubí...
Rozměr trubky	tl. v mm	rozměr	mm	mm	mm	mm	mm
do DN 20	≥ 20	D 20 x 2,8	20	2,8	14,4	20 mm	10 mm
DN 20 až DN 35	≥ 30	D 25 x 3,5	25	3,5	18,0	20 mm	10 mm
	≥ 30	D 32 x 3,6	32	3,6	24,8	30 mm	15 mm
DN 40 až DN 100	≥ 40	D 40 x 4,5	40	4,5	31,0	30 mm	15 mm
	≥ 50	D 50 x 5,6	50	5,6	38,8	40 mm	20 mm
	≥ 60	D 63 x 7,1	63	7,1	48,8	50 mm	25 mm
	≥ 75	D 75 x 8,4	75	8,4	58,2	60 mm	30 mm
nad DN 100	≥ 100	D 90 x 10,1	90	10,1	69,8	70 mm	35 mm
		D 110 x 12,3	110	12,3	85,4	90 mm	45 mm
		D 125 x 14,0	125	14,0	97,0	100 mm	50 mm

Tab. D Předepsaná tloušťka izolace podle vyhlášky 193/2007 § 5 (9)

FV PP-RCT STABIOXY		Plastové trubky STABIOXY	Vnější průměr trubky	Tl. stěny trubky STABIOXY	Trubka STABIOXY vnitřní průměr	Min. tl. izolace při vedení potrubí volně a ve žlabu.	Min. tl. izolace při vedení ve zdi, průchodech, při křížení potrubí...
Rozměr trubky	tl. v mm	rozměr	mm	mm	mm	mm	mm
do DN 20	≥ 20	D 20 x 2,8	20	2,8	14,4	20 mm	10 mm
DN 20 až DN 35	≥ 30	D 25 x 2,8	25	2,8	19,4	20 mm	10 mm
	≥ 30	D 32 x 3,6	32	3,6	24,8	30 mm	15 mm
DN 40 až DN 100	≥ 40	D 40 x 4,5	40	4,5	31,0	30 mm	15 mm
	≥ 50	D 50 x 5,6	50	5,6	38,8	40 mm	20 mm
	≥ 60	D 63 x 7,1	63	7,1	48,8	50 mm	25 mm
	≥ 75	D 75 x 8,4	75	8,4	58,2	60 mm	30 mm
nad DN 100	≥ 100	D 90 x 10,1	90	10,1	69,8	70 mm	35 mm
		D 110 x 12,3	110	12,3	85,4	90 mm	45 mm

Tab. E Předepsaná tloušťka izolace podle vyhlášky 193/2007 § 5 (9)

FV PPR CLASSIC S 2,5 SDR 6 (PN20)		Plastové trubky CLASSIC PN20	Vnější průměr trubky	Tl. stěny trubky CLASSIC PN20	CLASSIC PN 20 vnitřní průměr	Min. tl. izolace při vedení potrubí volně a ve žlabu.	Min. tl. izolace při vedení ve zdi, průchodech, při křížení potrubí...
Rozměr trubky	tl. v mm	rozměr	mm	mm	mm	mm	mm
		D 16 x 2,7	16	2,7	0	20 mm	10 mm
do DN 20	≥ 20	D 20 x 3,4	20	3,4	13,2	20 mm	10 mm
DN 20 až DN 35	≥ 30	D 25 x 4,2	25	4,2	16,6	20 mm	10 mm
	≥ 30	D 32 x 5,4	32	5,4	21,2	30 mm	15 mm
DN 40 až DN 100	≥ 40	D 40 x 6,7	40	6,7	26,6	30 mm	15 mm
	≥ 50	D 50 x 8,3	50	8,3	33,4	30 mm	15 mm
	≥ 60	D 63 x 10,5	63	10,5	42,0	50 mm	25 mm
	≥ 75	D 75 x 12,5	75	12,5	50,0	60 mm	30 mm
	≥ 80	D 90 x 15,0	90	15,0	60,0	70 mm	35 mm
nad DN 100	≥ 100	D 110 x 18,3	110	18,3	73,4	90 mm	45 mm

Tab. F Předepsaná tloušťka izolace podle vyhlášky 193/2007 § 5 (9)

FV PPR CLASSIC S 3,2 SDR 7,4 (PN16)*		Plastové trubky CLASSIC PN16	Vnější průměr trubky	Tl. stěny trubky CLASSIC PN16	CLASSIC PN 16 vnitřní průměr	Min. tloušťka izolace při vedení potrubí volně a ve žlabu.	Min. tl. izolace při vedení ve zdi, průchodech, při křížení potrubí...
Rozměr trubky	tl. v mm	rozměr	mm	mm	mm	mm	mm
		D 16 x 2,2	16	2,2	11,6	20 mm	10 mm
do DN 20	≥ 20	D 20 x 2,8	20	2,8	14,4	20 mm	10 mm
DN 20 až DN 35	≥ 30	D 25 x 3,5	25	3,5	18,0	20 mm	10 mm
	≥ 30	D 32 x 4,4	32	4,4	23,2	30 mm	15 mm
DN 40 až DN 100	≥ 40	D 40 x 5,5	40	5,5	29,0	30 mm	15 mm
	≥ 50	D 50 x 6,9	50	6,9	36,2	40 mm	20 mm
	≥ 60	D 63 x 8,6	63	8,6	45,8	50 mm	25 mm
	≥ 75	D 75 x 10,3	75	10,3	54,4	60 mm	30 mm
	≥ 80	D 90 x 12,3	90	12,3	65,4	70 mm	35 mm
nad DN 100	≥ 100	D 110 x 15,1	110	15,1	79,8	90 mm	45 mm

Poznámka: * Pouze do vyprodání zásob. Nahrazeno trubkou PP-RCT UNI.

6. Jak izolovat tvarovky a armatury na vnitřních rozvodech?

Izolace armatur a přírub se provádí jako snímatelná. Izolace se nepožaduje u armatur, kde by to ohrožovalo jejich funkci nebo podstatně ztěžovalo manipulaci s nimi, zejména u pojistných ventilů a odvaděčů kondenzátu.

Minimální tloušťka tepelné izolace armatur se volí jako u potrubí téže jmenovité světlosti.

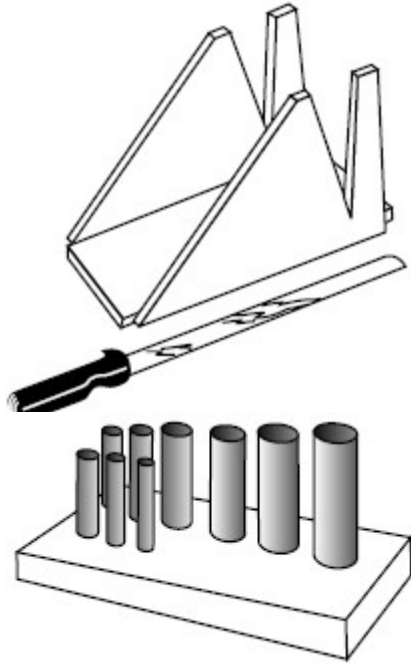
Požadavky na materiál izolace je stejný viz bod 8.

Pro potrubí vedené ve zdi, při průchodu potrubí stropem, křížení potrubí, ve spojovacích místech u centrálního rozdělovače a u přípojek k otopným tělesům, které nejsou delší než 8 m, se volí poloviční tloušťka tepelné izolace uvedena v předešlém odstavci.

7. Zásady, které je doporučeno dodržovat při montáži izolace:

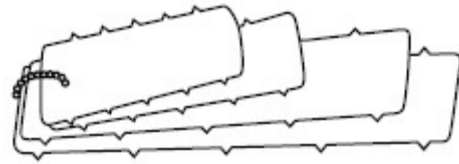
1. Izolaci provádějte vždy na studeném potrubí.
2. Montážní sady, pro řezání a úpravu izolačních trubek obsahují:
 - dřevěný úhelník pro provádění řezů a dlouhý ostrý nůž
 - šablony
 - sadu kruhových ocelových nožů
3. Vždy používejte dokonalé pomůcky, čisté a ostré.
4. Každá izolační trubka TUBEX je opatřena částečným řezem v podélném směru. Při provádění izolace dokončete řez, roztáhněte izolační trubku a navlečte ji na potrubí.
5. Řezy vždy spojte pomocí lepidla. Pro zpevnění spoje použijte samolepicí pásku, případně plastové spony.
6. Při lepení spojů lepidlem dbejte, aby pracovní teplota, byla pokud možno vyšší než +10 °C. Zaručíte tím dobré vlastnosti spoje. Pro lepení používejte kaučuková lepidla na bázi polychloroprenu. Z tuzemských lepidel lze použít Chemopren, Sigapren atd.
7. Izolační trubky TEBEX-AL (dodává SPUR a.s.), potažené zesílenou hliníkovou fólií, ji mají v podélném směru přerušenu a opatřenu na jednom z okrajů samolepicím přesahem. To umožňuje snadné rozříznutí trubky v podélném směru, její nasunutí na potrubí a následné přelepení řezu samolepicím přesahem AL-fólie.
8. Při řezání přidejte k požadované délce trubek 1-2 % pro eliminaci smrštění.
9. Pro izolaci potrubních kolen a T-kusů využijte přípravky montážní sady, kterou dodává SPUR a.s. Potřebný oblouk vytvoříte pomocí přípravku pro provádění řezů, několika výřezy na vnitřní straně ohybu v místech, která si předem označíte šablonou. Otvory pro T-kusy zhotovíte pomocí kruhových nerezových nožů. Izolaci ventilů můžete provést několikanásobným ovinutím samolepicí páskou z lehčeného PE.
10. Provádíte-li izolaci potrubí, které je uloženo v zemi, chraňte izolační trubku před hlodavci a poškozením (např. hliníkovou fólií).
11. Obecně platí zásada, že tloušťku izolace je vhodné volit v přímé závislosti na rozdílu teplot média a okolí. Tloušťky izolace podle platných předpisů viz 4.1 a 5.2.
12. Izolační trubky z lehčeného polyetylénu jsou také důležitou ochranou potrubí před korozi.

7.1 Montážní pomůcky pro izolování potrubí



Úhelník a nůž

Šablony

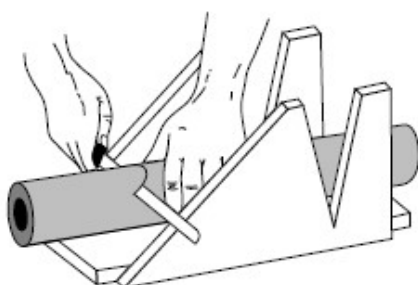


Kruhové ocelové nože

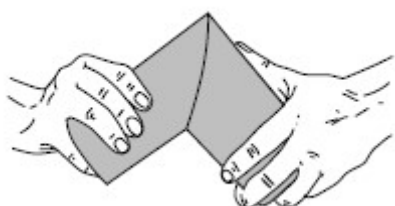
7.2 Izolace kolena 90°



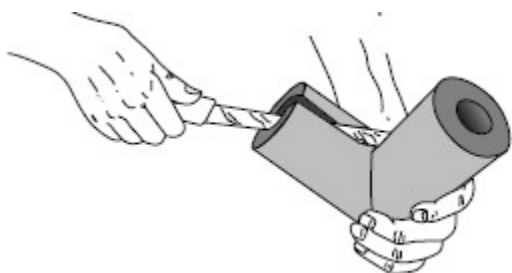
Přímé potrubí zaizolujte těsně ke tvarovce. Zhotovte koleno z izolace, jehož vnitřní průměr se shoduje s vnějším průměrem provedené izolace přímého potrubí, navlečte jej a pevně slepte.



Pomocí úhelníku proveďte pod úhlem 45° řez.



Dvě části slepte a vytvořte koleno.



Prořízněte na vnitřní straně.

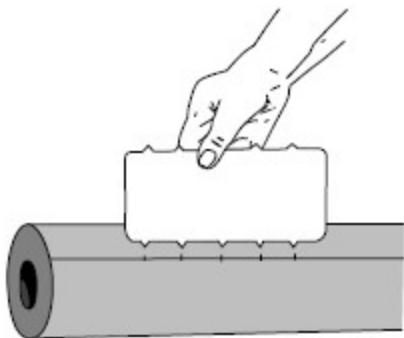


Nasuňte na potrubí a pevně slepte.

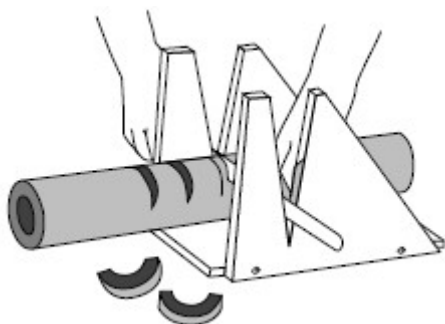
7.3 Izolace kolena 45°

Postup je stejný jako při změně směru o 90°, jen vytvořte koleno z izolace pro změnu směru o 45°.

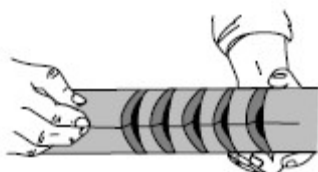
7.4 Alternativní řešení izolace změny směru potrubí (kolena, ohyby)



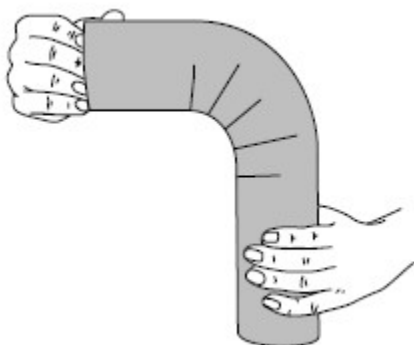
Šablonou, odpovídající rozměru izolace, vyznačte místa řezu.



Pomocí úhelníku provedte 5 segmentových výřezů.

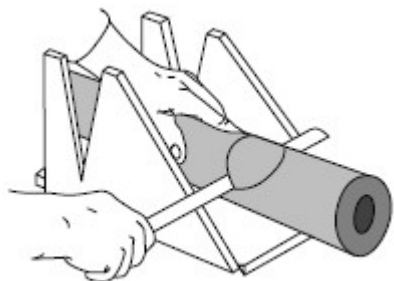


Výřezy dokonale spojte lepidlem.

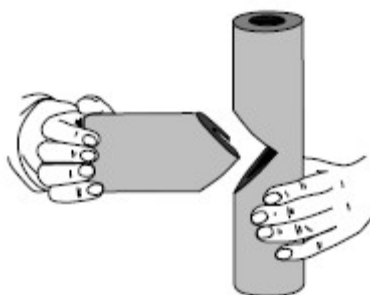
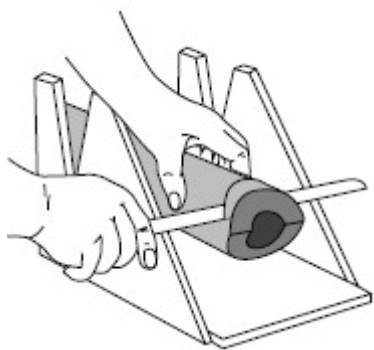


Takto vytvarovaný izolační prvek prořízněte na vnitřní straně, nasadte na ohyb potrubí a pevně slepte.

7.5 Izolace T-kusu a dodatečné odbočky vytvořené navařovacím sedlem



Pomocí úhelníku provedte pod úhlem 45° řezy tak, aby spojované prvky do sebe zapadaly.



Slepením obou částí vytvořte izolaci tvaru T.



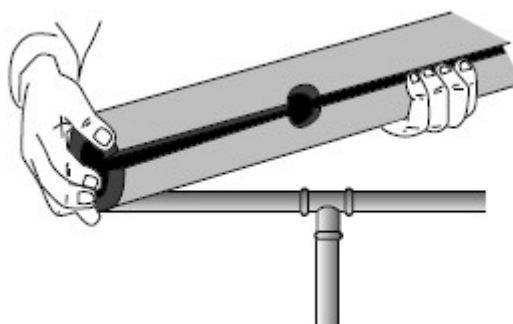
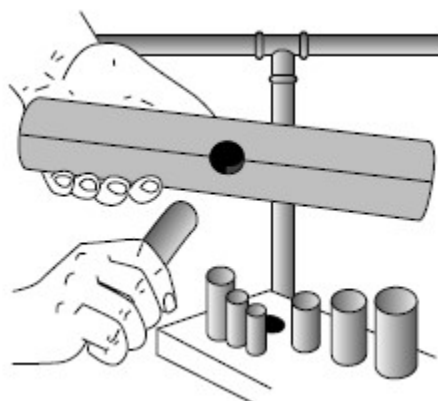
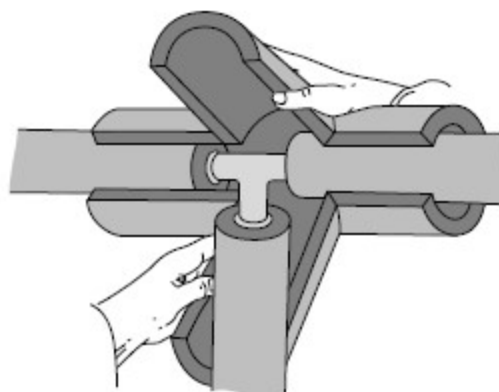
Zhotovený izolační T-kus prořízněte na vnitřní straně.



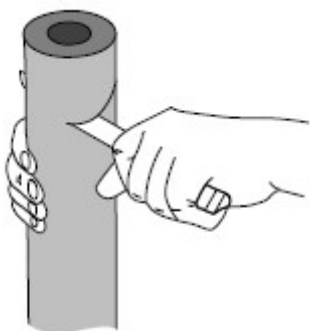
Navlečte na potrubní odbočku a pevně slepte.

7.6 Alternativní řešení izolace T-kusu a dodatečných odboček vytvořených navařovacím sedlem.

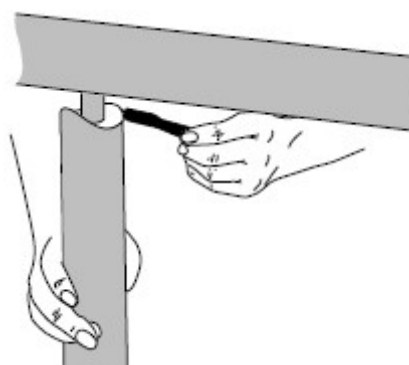
Izolujte běžným způsobem k ohybu, zhotovte izolační T-kus s vnitřním průměrem odpovídajícím vnějšímu průměru provedené izolace, T-kus navlékněte a pevně slepte lepidlem.



Otvor pro T-odbočku vyřešte v místě podélného naříznutí kruhovým nožem, který odpovídá rozměru izolovaného potrubí, dokončete podélný řez, izolaci navlečte a pevně slepte.



Protikus opatřete sedlovým řezem.

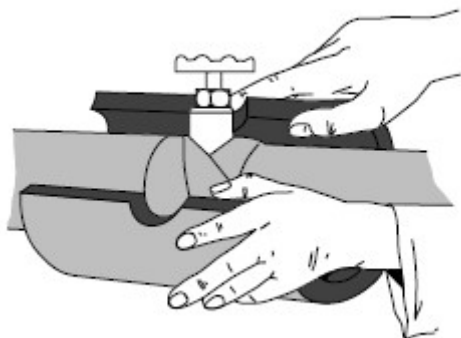


Navlečte na trubky a pevně přilepte.

7.7 Izolování ventilů



Potrubí izolujte těsně k ventilu, těleso šoupátka omotejte samolepicí izolační páskou AA971000000 až do výše provedené izolace potrubí.



Přiložte izolační trubku s otvorem pro ventil, jejíž vnitřní průměr bude shodný s vnějším průměrem provedené izolace. Dokonale slepte.

7.8 Samolepicí izolační páska



Šířka izolační pásky je 40 mm a délka v balení je 24 m, objednací kód je AA971000000.

Pásku je možné použít na izolaci potrubí, ale s výhodou se dá použít pro izolaci tvarovek a hlavně armatur, viz 7.7.

8. Chyby na potrubí vodovodu při neizolování a špatně zvolené izolaci

1. Při neizolování rozvodů teplé vody dochází k ochlazení teplé vody (nekomfortní provoz, navýšení nákladů na doohřev), pokles teploty vody na hodnoty ideální pro množení bakterií.
2. Při neizolování rozvodů studené vody nastává oteplování studené vody s důsledky na její kvalitu včetně bakteriální čistoty, rosení potrubí a odkapávání vody, která může způsobit poškození souběžně vedeného potrubí, promáččet podhledy apod.
3. Při volbě izolace s tenkou stěnou viz body 1. a 2.
4. Při volbě izolace se špatnou izolační schopností nelze špatné izolační vlastnosti vyrovnat navýšením tloušťky izolace (příkladem jsou plstěné pásy).
5. Při volbě izolace se špatnými vlastnostmi dochází k tomu, že izolace nemá požadované vlastnosti a trvanlivost už v počátečních hodnotách. Např. používání plstěných pásů, které jsou napadány škůdci nebo používání izolací bez uzavřené buňkové struktury ve vlhkém prostředí nebo na studenou vodu (např. plstěné pásy, minerální izolace ve vlhkém prostředí, pěněné PE pro izolace proti oteplování).
6. Neizolování tvarovek a armatur má důsledek jako v bodech 1. a 2.
7. Volba izolace s tenkou stěnou pro tvarovky a armatury má důsledek jako v bodech 1. a 2. (příklad je neizolování, nebo izolování PE páskem, který je namotán v tenké vrstvě).
8. Špatné koncepční řešení potrubí např. umístění potrubí studené a teplé vody včetně cirkulace do jednoho žlabu v bezprostřední blízkosti bez dostatečného prostoru pro izolace má důsledek jako v bodech 1. a 2.
9. Chyby se projevují v různé míře v závislosti na typu a vlastnostech izolace, na materiálu tvarovek a armatur a tloušťce jejich stěn.

9. Použitá literatura

1. Stránky výrobce tepelné izolace www.spur.cz, www.tubex.cz
2. Vyhláška č. 193/2007 Sb. ze dne 17. července 2007, kterou se stanoví podrobnosti účinnosti užití energie při rozvodu tepelné energie a vnitřním rozvodu tepelné energie a chladu
3. ČSN EN ISO 75 5409 Vnitřní vodovody, únor 2013
4. Nařízení vlády č. 272/2011 Sb. Nařízení vlády o ochraně zdraví před nepříznivými účinky hluku a vibrací
5. Zákon o vodovodech a kanalizacích pro veřejnou potřebu a o změně některých zákonů (zákon o vodovodech a kanalizacích) ČSN 75 5409 Vnitřní vodovody, únor 2013
6. ČSN EN 806-1 (75 5410) Vnitřní vodovod pro rozvod vody určené k lidské spotřebě – Část 1: Všeobecně, červenec 2002
7. ČSN EN 806-2 (75 5410) Vnitřní vodovod pro rozvod vody určené k lidské spotřebě - Část 2: Navrhování, říjen 2005
8. ČSN EN 806-3 (75 5410) Vnitřní vodovod pro rozvod vody určené k lidské spotřebě - Část 3: Dimenzování potrubí - Zjednodušená metoda, říjen 2006
9. ČSN EN 806-4 (75 5410) Vnitřní vodovod pro rozvod vody určené k lidské spotřebě - Část 4: Montáž, září 2010
10. ČSN EN 806-5 (75 5410) Vnitřní vodovod pro rozvod vody určené k lidské spotřebě - Část 5: Provoz a údržba, červenec 2012